

jaga

CLIMATE DESIGNERS

Heizen



Light cooling



Deep cooling



FREEDOM € 2024.DE



€.DE 01/2024

jaga

CLIMATE DESIGNERS

FREEDOM

Freiheit in der Wahl der Energieversorgung, der Montage und der Anwendung

Geeignet für die niedrigsten Wassertemperaturen

Freedom ist mit jeder Energiequelle besonders effizient. Je niedriger die Wassertemperatur, desto genauer zeigen sich die Vorteile der Freedom Heizkörper! Es ist der ideale Heizkörper für die Verwendung von Wärmepumpen und allen neuen Heiztechniken mit sehr niedrigen Wassertemperaturen.

Besonders kompakter Entwurf

Die freistehenden Freedom Heizkörper bieten Ihnen die ökologische Jaga-Hybrid-Technologie in ihrem kompaktesten Design. Trotz der kleinen Maße sind sie viel leistungsstärker als große klassische Systeme und können so harmonisch in jedes Interieur integriert werden.

Heizen und kühlen

Trotz der kompakten Form können Freedom Heizkörper heizen und kühlen! Alle Freedom Heizkörper sind serienmäßig mit einer Kondenswasserableitung ausgestattet. Sie eignen sich für nicht kondensierende und kondensierende Kühlung mittels Eiswasser.



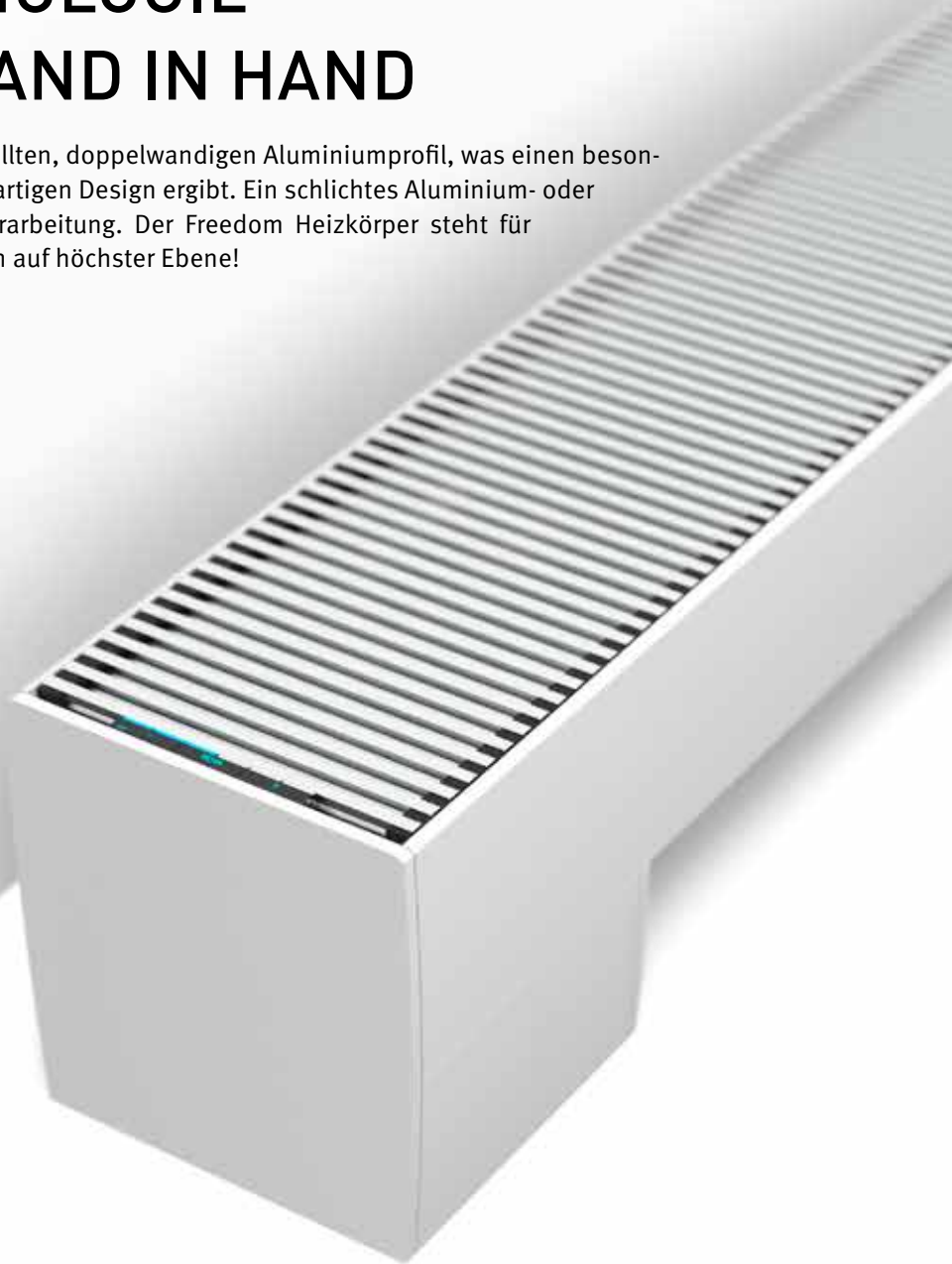


FREEDOM



SPITZENTECHNOLOGIE UND DESIGN HAND IN HAND

Das Gehäuse basiert auf einem leicht gewellten, doppelwandigen Aluminiumprofil, was einen besonders robusten Heizkörper mit einem einzigartigen Design ergibt. Ein schlichtes Aluminium- oder Edelstahlrost vervollständigt die feine Verarbeitung. Der Freedom Heizkörper steht für Energieeffizienz, Nachhaltigkeit und Design auf höchster Ebene!



DER AM BESTEN GEEIGNETE HEIZKÖRPER FÜR KOSTENLOSE KÜHLUNG

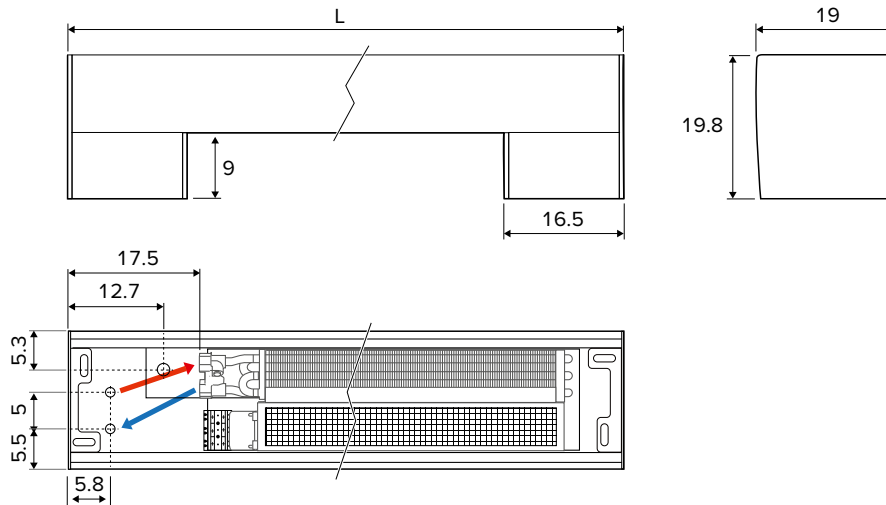
Bei der Verwendung von Wasser-/Wasser-Wärmepumpen kann im Sommer mit Grundwasser gekühlt werden. Diese sehr umweltfreundliche Form der Kühlung wird in zunehmendem Maße angewendet und allmählich in verschiedenen Ländern vorgeschrieben. Für diese Form der Klimatisierung ist Freedom einer der effizientesten und umweltfreundlichsten Heizkörper.



FREEDOM



ABMESSUNGEN (in cm)



STANDARD LIEFERUNG

Vollständig vormontierter, freistehender Heizkörper mit:

- Aluminiumverkleidung
- Seitenteile
- Aluminiumroste
- dynamischer Wärmetauscher mit flexiblen Edelstahlanschlüssen 1/2", Länge 15 cm
- Tangentialventilator(en) 24 V DC mit integriertem Edelstahlfilter
- hydraulischer und elektrischer Anschluss im Fuß integriert
- Vormontierte JDPC mit Drucktastenbedienung

FARBEN

Kratz- und stossichere Oberflächenbeschichtung mit sanft strukturierter Seidenglanzausführung, hohe UV-Beständigkeit.

Standard Farben:

- Verkehrsweiss RAL 9016 (133), soft touch sanft strukturierte Seidenglanzausführung
- sandstrahlgrau (001), fein strukturierter Metallack
- off-black (145). Softtouch: fein strukturierter Metallack, Glanzgrad < 10%

Andere Farben: siehe Farbkarte auf www.jaga.de

ELEKTRO ANSCHLUSS

- Klemmverbinder für elektrischen Anschluss 24 VDC, via externer Speisung anzuschliessen.

HYDRAULISCHER ANSCHLUSS

- Freedom immer mit Wärmetauscher fenster- oder wandseitig installierbar
- Für den Abstand vom Heizkörper bis zum Fenster ist ein eventuell darüber liegender Gardinenkasten zu berücksichtigen. Gardinen dürfen nie über dem Freedom hängen.
- Isolieren Sie das Ventil und die Leitungen um Kondensbildung bei der Kühlung zu vermeiden

ANSCHLUSSSÄTZE

Mit Jaga Ventil und Rücklaufversch. 3/4" Euro-Konus



- thermoelektrische Stellantrieb 24 VDC
- Ventil G1/2" x 3/4" Euro-Konus 180°
- Rücklaufversch. G1/2" x 3/4" Euro-Konus 180°
- Druckverluste Jaga Ventil: Siehe S. 342

Satz 294

ZWEIROHR

CODY.AA4.24.4...	24 VDC	91
CODY.AA4.10.4...	24 VDC (0-10 V)	171

Kode Klemmringverschraubung angeben

Mit zwei Rücklaufverschraubungen



Satz 291

ZWEIROHR

CODY.LOS.00.4...		46
------------------	--	----

Kode Klemmringverschraubung angeben

KLEMMRINGVERSCHRAUBUNGEN EURO-KONUS

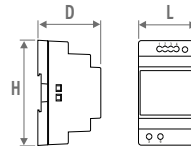
Präzisionsmetallrohr

KODE	Rohr Ø
112	12/1
114	14/1
115	15/1
116	16/1
118	18/1

Kunststoff oder VPE/ALU

KODE	Rohr Ø
612	12/2
614	14/2
616	16/2
618	18/2
619	16/1.5
620	20/2

OPTION STROMVERSORGUNG



KODE	H	L	D
7990.054	9.0	3.5	5.9
7990.055	9.0	5.3	5.9
7990.056	9.0	7.0	5.9
7990.057	9.0	10.3	5.9

- Hutschienen- oder Wandmontage
- conform UL60950 / UL508 / IEC 60950-1 / TUV EN61558-2-16 / Klasse 2
- Ausgangsspannung 24 VDC
- Eingangsspannung 100 - 240 VAC
- Schraubanschluss
- LED Anzeige

KODE	Leistung Watt	Ausgangsstrom A	€
7990.054	36	1.5	74
7990.055	60	2.5	99
7990.056	92	3.9	141
7990.057	150	6.25	179

Erforderliche Leistung = Summe der Leistungen (Verbrauch) der Geräte

ABMESSUNGEN			POSITION	HEIZUNG RAUMTEMPERATUR 20°C				KÜHLUNG TOTAL RAUMTEMPERATUR 27°C		KÜHLUNG FÜHLBAR RAUMTEMPERATUR 27°C	KÜHLEN (Nicht kondensierend) RAUMTEMPERATUR 27°C	GERÄUSCHPEGEL *	LUFTVOLUMENSTROM	ENERGIEVERBRAUCH	STANDARD FARBE ROST BNA	STANDARD FARBE ROST BNC/XXX	ARTIKELNUMMER
H	L	B		75/65	55/45	45/35	35/30	7/12	7/12	16/18	dB(A)	m³/Std	Watt	€	€		
cm	cm	cm	Watt	Watt	Watt	Watt	Watt	Watt	Watt								
020 074 19	1	562	335	221	139	172	123	75	15	37	0.8	870	999	FDCF.020 074 19 /XXX			
	2	792	472	311	196	268	194	118	23	52	1.3						
	3	1218	726	478	301	466	346	210	34	79	3.0						
110 19	1	1122	669	441	278	342	245	148	19	75	1.3	1195	1376	FDCF.020 110 19 /XXX			
	2	1580	943	621	391	535	388	235	29	98	2.7						
	3	2433	1451	956	602	931	691	419	37	160	7.1						
145 19	1	1687	1006	663	417	513	368	223	20	112	2.1	1668	1920	FDCF.020 145 19 /XXX			
	2	2375	1417	933	588	804	583	353	30	150	4.0						
	3	3656	2181	1436	905	1398	1037	628	39	239	10.1						
181 19	1	2249	1341	884	557	687	492	298	22	150	2.5	1886	2168	FDCF.020 181 19 /XXX			
	2	3168	1890	1245	784	1072	777	471	32	196	5.4						
	3	4877	2909	1916	1207	1866	1384	839	41	320	14.1						

Leistungen nach EN 16430 gemessen

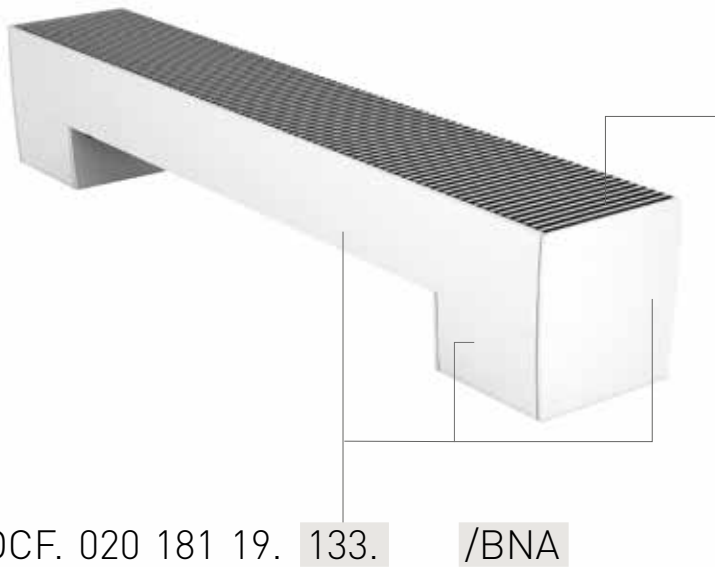
* Schallmessung nach ISO 3741:2010, 2 m von das Gerät entfernt und bei einer angenommenen Raumdämpfung von 8 dB(A) / Rauminhalt 100 m³ / Nachschallzeit 0.5 sec.

Farbkode Seitenteile auffüllen



FREEDOM

KODE AUFBAU - ÜBERSICHT FARBKOMBINATIONEN



Freedom Clima **FDCF. 020 181 19. 133. /BNA**

Kode Höhe Länge Breite Farbe Verkleidung Kode Rost

Standard Farben:
Verkehrsweiss RAL 9016 (133)
sandstrahlgrau (001)

Andere Farben:
siehe Farbkarte auf www.jaga.de

Freedom Clim:
Aluminiumrost naturfarbe: BNA
Aluminiumrost lackiert: BNC/2XX
Farbkode ausfüllen ─┐

BEISPIELE

Mit Standardfarben



Mit anderen Farben



Create your own



Entwerfen Sie Ihren eigenen Aufdruck.
Weitere Informationen: info@jaga.de

ZUSAMMENSETZUNG

Freedom:
naturfarben eloxiertes Aluminiumrost mit aerodynamisch gestaltetem Ausstromprofil für einen besseren Luftstrom

flexible Anschlüsse 1/2"
aus Edelstahl, Länge 15 cm

Elektro Anschluss

Vormontierte Jaga Product Controller (JDPC) mit Drucktastenbedienung

Innengehäuse
aus schwarz lackiertem Stahlblech

Kondenswasserwanne
mit Abfuhrnippel \varnothing 10 mm

Dynamischer Low-H₂O-Wärmetauscher
aus Kupfer und Aluminium, elektrostatisch lackiert. Mit Federstahl-Klickbefestigung für eine einfache Wartung

Tangentialventilator(en)
mit kugelgelagertem EC-Motor 24 VDC, spart bis zu 50 % elektrische Energie. Mit schalldämmender EPDM-Aufhängung

Integrierter Luftfilter
aus Edelstahl mit Federstahl-Klickbefestigung für eine einfache Wartung

Seitenteile
aus Aluminium

Verkleidung
aus doppelwandigem Aluminium



jaga

CLIMATE DESIGNERS

Jaga Deutschland GmbH

Adenauerstrasse 20
Gebäude A2 1. OG
D-52146 Würselen
T +49 (0)240 589 241 40
info@jaga.de
www.jaga.com

Jaga N.V Austria Südtirol/Swiss

Herr Ewald Apperle
Altenhof 2
8385 Neuhaus am Klausenbach
T +43 (0)650 800 80 99
jaga-austria@aon.at
www.jaga.com

Jaga Schweiz und Norditalien

Herr Helmut Melchior
T +49 (0)152 225 996 70
hmelchior@jaga.de
www.jaga.com

Alle anderen Länder
Jaga International - Verbindingslaan 16 - B-3590 Diepenbeek
T +32 (0)11 29 41 16 - F +32 (0)11 29 41 60 - export@jaga.com - www.jaga.com

Diese Preisliste ist treu dem letzten Stand unserer Produkte erstellt worden.
Da die Entwicklung sowie die Erneuerung der Produkte zeitlos weiter geht,
sind alle Angaben bei eventuellen Änderungen unter Vorbehalt.
Preise in Euro, ohne MwSt. Preise gültig ab 1. Januar 2024.
Hiermit werden alle vorhergehenden Preislisten ungültig.