

# jaga

CLIMATE DESIGNERS

Heizen 

DECO SPACE VERTIKAL € 2024.DE



€.DE 01/2024

# jaga

CLIMATE DESIGNERS

## DECO SPACE

Auffallend und zeitlos

Echte Schönheit ist zeitlos. Der Deco Space ist der Klassiker unter den Designheizkörpern. Dank des geradlinigen Designs und der hohen Wärmeleistung passt dieser Heizkörper perfekt in jede Inneneinrichtung, ob klassisch oder modern.





DECO SPACE

# DECO SPACE

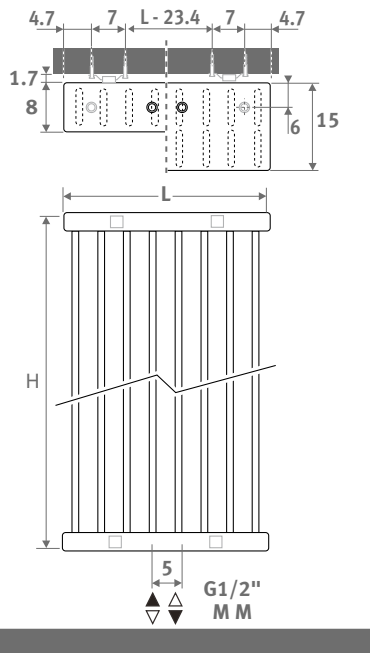
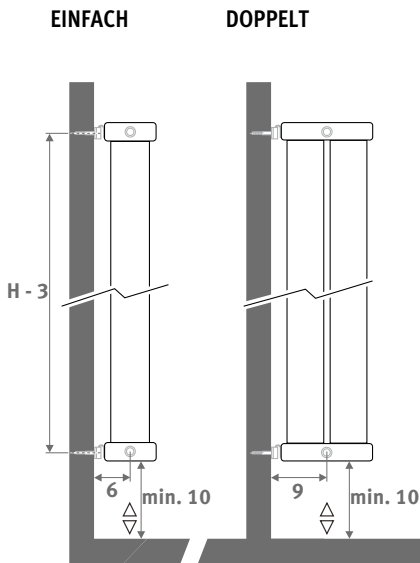
ABMESSUNGEN (in cm)



○ Standardanschluss

○ Variante

## EINFACH DOPPELT



### LIEFERUNG

- Mittenanschluss MM unten
- Wandbefestigungssatz
- chromierter Entlüfter und Ablassstopfen 1/2"

### FARBEN

Umweltfreundlich lackiert mit kratz- und stossfester Oberflächenbeschichtung mit hoher UV-Beständigkeit.

Standard Farben:

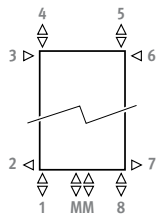
- Verkehrsweiss RAL 9016 (333), satinmatt
- sandstrahlgrau (001), fein strukturiertes Metallack
- off-black (145). Softtouch: fein strukturierter Mattlack, Glanzgrad < 10%

Andere Farben: Siehe Farbkarte.

### ANSCHLUSS

Kode:  
1° Ziffer = Vorlauf  
2° Ziffer = Rücklauf

Standardanschluss:  
Universeller Untenanschluss, Kode /MM,  
Vorlauf links oder rechts.



Andere Anschlüsse (ohne Mehrpreis):

- Untenanschluss: Kode 18 oder 81 angeben
- Obenanschluss: Kode 45 oder 54 angeben
- Seitenanschluss: Anschlusskode /MM in 32, 67, 41 oder 58 ändern. Kode 32 oder 67 ist nicht mit der Wandbefestigung, rechtwinklig zur Wand, zu kombinieren! (SVSS/SVDS)!
- Diagonalanschluss: Kode 51 oder 48 angeben

### ANSCHLUSSSÄTZE

#### Anschluss zur Wand mit Deco-Pro Ventil

Inklusive Thermostatkopf und Klemmringverschraubungen



#### Satz 48 GEBÜSTETER EDELSTAHL €

CODE.PW3.PS.1... 288

#### Satz 41 CHROMIERT €

CODE.PW3.AW.1... 124

CODE.PW3.AC.1... 139

Kode Klemmringverschraubung angeben

Präzisionsmetallrohr 15/1	115
Präzisionsmetallrohr 16/1	116
Präzisionsmetallrohr 18/1	118
VPE/ALU 16/2	316
VPE/ALU 18/2	318

#### Andere Anschlüsse:

Siehe "Anschlussätze und Ventile" für alle Anschlussmöglichkeiten und technische Informationen.

# EINFACH

# DOPPELT

Kode	Höhe	Länge	Farbe	Anschl.
<b>SVSW . 180</b>	<b>032 .</b>	<b>XXX</b>	<b>/MM</b>	
Farbkode ausfüllen <input type="text"/>				

Kode	Höhe	Länge	Farbe	Anschl.
<b>SVDW . 180</b>	<b>032 .</b>	<b>XXX</b>	<b>/MM</b>	
Farbkode ausfüllen <input type="text"/>				

	Watt	Watt	€	€
	75/65	55/45	st. Farbe	andere
<b>L H 180</b>				
<b>032</b>	884	454	<b>764</b>	<b>916</b>
<b>040</b>	1105	567	<b>927</b>	<b>1110</b>
<b>048</b>	1326	680	<b>1089</b>	<b>1308</b>
<b>056</b>	1547	794	<b>1249</b>	<b>1500</b>
<b>064</b>	1768	907	<b>1410</b>	<b>1691</b>
<b>072</b>	1989	1021	<b>1574</b>	<b>1888</b>
<b>080</b>	2210	1134	<b>1732</b>	<b>2080</b>
<b>096</b>	2652	1361	<b>2056</b>	<b>2468</b>

	Watt	Watt	€	€
	75/65	55/45	st. Farbe	andere
<b>L H 180</b>				
<b>032</b>	1418	711	<b>1529</b>	<b>1834</b>
<b>040</b>	1772	888	<b>1851</b>	<b>2221</b>
<b>048</b>	2126	1066	<b>2179</b>	<b>2615</b>
<b>056</b>	2481	1244	<b>2499</b>	<b>2999</b>
<b>064</b>	2835	1421	<b>2820</b>	<b>3383</b>
<b>072</b>	3190	1599	<b>3145</b>	<b>3776</b>
<b>080</b>	3544	1777	<b>3467</b>	<b>4159</b>
<b>096</b>	4253	2132	<b>4109</b>	<b>4931</b>

	Watt	Watt	€	€
	75/65	55/45	st. Farbe	andere
<b>L H 192</b>				
<b>032</b>	939	483	<b>795</b>	<b>954</b>
<b>040</b>	1174	603	<b>961</b>	<b>1156</b>
<b>048</b>	1409	724	<b>1130</b>	<b>1357</b>
<b>056</b>	1644	845	<b>1297</b>	<b>1558</b>
<b>064</b>	1878	965	<b>1467</b>	<b>1761</b>
<b>072</b>	2113	1086	<b>1635</b>	<b>1962</b>
<b>080</b>	2348	1207	<b>1804</b>	<b>2165</b>
<b>096</b>	2818	1448	<b>2139</b>	<b>2567</b>

	Watt	Watt	€	€
	75/65	55/45	st. Farbe	andere
<b>L H 192</b>				
<b>032</b>	1500	752	<b>1588</b>	<b>1906</b>
<b>040</b>	1875	940	<b>1926</b>	<b>2310</b>
<b>048</b>	2250	1128	<b>2262</b>	<b>2714</b>
<b>056</b>	2625	1316	<b>2599</b>	<b>3118</b>
<b>064</b>	3000	1504	<b>2936</b>	<b>3521</b>
<b>072</b>	3375	1692	<b>3270</b>	<b>3926</b>
<b>080</b>	3750	1880	<b>3607</b>	<b>4328</b>
<b>096</b>	4500	2256	<b>4280</b>	<b>5135</b>

	Watt	Watt	€	€
	75/65	55/45	st. Farbe	andere
<b>L H 200</b>				
<b>032</b>	976	502	<b>812</b>	<b>976</b>
<b>040</b>	1220	627	<b>986</b>	<b>1186</b>
<b>048</b>	1464	753	<b>1160</b>	<b>1392</b>
<b>056</b>	1708	878	<b>1330</b>	<b>1598</b>
<b>064</b>	1952	1004	<b>1503</b>	<b>1805</b>
<b>072</b>	2196	1129	<b>1678</b>	<b>2013</b>
<b>080</b>	2440	1255	<b>1851</b>	<b>2220</b>
<b>096</b>	2928	1506	<b>2197</b>	<b>2638</b>

	Watt	Watt	€	€
	75/65	55/45	st. Farbe	andere
<b>L H 200</b>				
<b>032</b>	1554	779	<b>1627</b>	<b>1953</b>
<b>040</b>	1943	975	<b>1974</b>	<b>2369</b>
<b>048</b>	2332	1170	<b>2321</b>	<b>2783</b>
<b>056</b>	2720	1364	<b>2662</b>	<b>3195</b>
<b>064</b>	3109	1559	<b>3007</b>	<b>3610</b>
<b>072</b>	3497	1754	<b>3353</b>	<b>4025</b>
<b>080</b>	3886	1949	<b>3699</b>	<b>4442</b>
<b>096</b>	4663	2339	<b>4396</b>	<b>5275</b>

	Watt	Watt	€	€
	75/65	55/45	st. Farbe	andere
<b>L H 220</b>				
<b>032</b>	1066	550	<b>862</b>	<b>1033</b>
<b>040</b>	1332	687	<b>1044</b>	<b>1252</b>
<b>048</b>	1598	824	<b>1231</b>	<b>1475</b>
<b>056</b>	1865	961	<b>1416</b>	<b>1701</b>
<b>064</b>	2131	1099	<b>1599</b>	<b>1917</b>
<b>072</b>	2398	1236	<b>1784</b>	<b>2142</b>
<b>080</b>	2664	1373	<b>1970</b>	<b>2363</b>
<b>096</b>	3197	1648	<b>2338</b>	<b>2806</b>

	Watt	Watt	€	€
	75/65	55/45	st. Farbe	andere
<b>L H 220</b>				
<b>032</b>	1690	848	<b>1723</b>	<b>2067</b>
<b>040</b>	2112	1059	<b>2088</b>	<b>2507</b>
<b>048</b>	2534	1271	<b>2459</b>	<b>2953</b>
<b>056</b>	2957	1483	<b>2831</b>	<b>3398</b>
<b>064</b>	3379	1695	<b>3197</b>	<b>3838</b>
<b>072</b>	3802	1907	<b>3570</b>	<b>4283</b>
<b>080</b>	4224	2119	<b>3937</b>	<b>4724</b>
<b>096</b>	5069	2542	<b>4676</b>	<b>5611</b>

	Watt	Watt	€	€
	75/65	55/45	st. Farbe	andere
<b>L H 240</b>				
<b>032</b>	1153	596	<b>909</b>	<b>1089</b>
<b>040</b>	1441	744	<b>1102</b>	<b>1323</b>
<b>048</b>	1729	893	<b>1300</b>	<b>1560</b>
<b>056</b>	2017	1042	<b>1498</b>	<b>1796</b>
<b>064</b>	2306	1191	<b>1694</b>	<b>2033</b>
<b>072</b>	2594	1340	<b>1889</b>	<b>2266</b>
<b>080</b>	2882	1489	<b>2087</b>	<b>2504</b>
<b>096</b>	3458	1786	<b>2479</b>	<b>2974</b>

	Watt	Watt	€	€
	75/65	55/45	st. Farbe	andere
<b>L H 240</b>				
<b>032</b>	1823	915	<b>1815</b>	<b>2180</b>
<b>040</b>	2279	1144	<b>2204</b>	<b>2645</b>
<b>048</b>	2735	1373	<b>2602</b>	<b>3122</b>
<b>056</b>	3191	1601	<b>2995</b>	<b>3594</b>
<b>064</b>	3646	1830	<b>3389</b>	<b>4067</b>
<b>072</b>	4102	2059	<b>3778</b>	<b>4532</b>
<b>080</b>	4558	2287	<b>4175</b>	<b>5010</b>
<b>096</b>	5470	2745	<b>4957</b>	<b>5950</b>

	Watt	Watt	€	€
	75/65	55/45	st. Farbe	andere
<b>L H 260</b>				
<b>032</b>	1237	641	<b>954</b>	<b>1145</b>
<b>040</b>	1546	801	<b>1162</b>	<b>1396</b>
<b>048</b>	1855	961	<b>1371</b>	<b>1645</b>
<b>056</b>	2164	1121	<b>1579</b>	<b>1894</b>
<b>064</b>	2474	1281	<b>1789</b>	<b>2145</b>
<b>072</b>	2783	1441	<b>1997</b>	<b>2395</b>
<b>080</b>	3092	1601	<b>2205</b>	<b>2647</b>
<b>096</b>	3710	1921	<b>2621</b>	<b>3146</b>

	Watt	Watt	€	€
	75/65	55/45	st. Farbe	andere
<b>L H 260</b>				
<b>032</b>	1954	981	<b>1906</b>	<b>2287</b>
<b>040</b>	2443	1226	<b>2326</b>	<b>2790</b>
<b>048</b>	2932	1471	<b>2741</b>	<b>3292</b>
<b>056</b>	3420	1716	<b>3160</b>	<b>3790</b>
<b>064</b>	3909	1962	<b>3574</b>	<b>4288</b>
<b>072</b>	4397	2207	<b>3990</b>	<b>4791</b>
<b>080</b>	4886	2452	<b>4411</b>	<b>5294</b>
<b>096</b>	5863	2942	<b>5243</b>	<b>6295</b>

Deco Space ist erhältlich ab Höhe 120 bis 300 cm und ab Länge 32 bis 120 cm. Siehe [www.jaga.com](http://www.jaga.com)

Wärmeleistung nach EN442 bei 20°C





# jaga

## CLIMATE DESIGNERS

### **Jaga Deutschland GmbH**

Adenauerstrasse 20  
Gebäude A2 1. OG  
D-52146 Würselen  
T +49 (0)240 589 241 40  
info@jaga.de  
www.jaga.com

### **Jaga N.V Austria Südtirol/Swiss**

Herr Ewald Apperle  
Altenhof 2  
8385 Neuhaus am Klausenbach  
T +43 (0)650 800 80 99  
jaga-austria@aon.at  
www.jaga.com

### **Jaga Schweiz und Norditalien**

Herr Helmut Melchior  
T +49 (0)152 225 996 70  
hmelchior@jaga.de  
www.jaga.com

Alle anderen Länder  
Jaga International - Verbindingslaan 16 - B-3590 Diepenbeek  
T +32 (0)11 29 41 16 - F +32 (0)11 29 41 60 - export@jaga.com - www.jaga.com

Diese Preisliste ist treu dem letzten Stand unserer Produkte erstellt worden.  
Da die Entwicklung sowie die Erneuerung der Produkte zeitlos weiter geht,  
sind alle Angaben bei eventuellen Änderungen unter Vorbehalt.  
Preise in Euro, ohne MwSt. Preise gültig ab 1. Januar 2024.  
Hiermit werden alle vorhergehenden Preislisten ungültig.