

Kunde:

Vorname:

Nachname:

E-Mail-Adresse:

Telefonnummer:

### BESTANDSHEIZKÖRPER 1

Füllen Sie aus:

Füllen Sie aus:

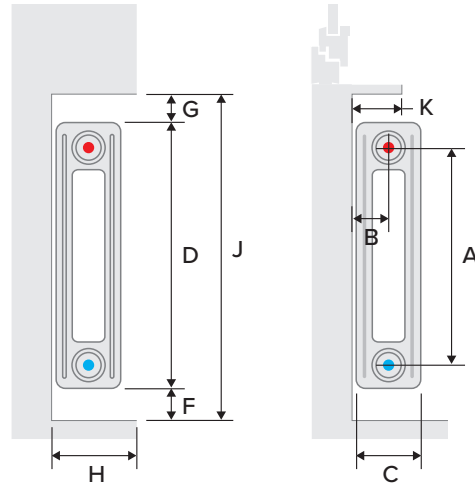
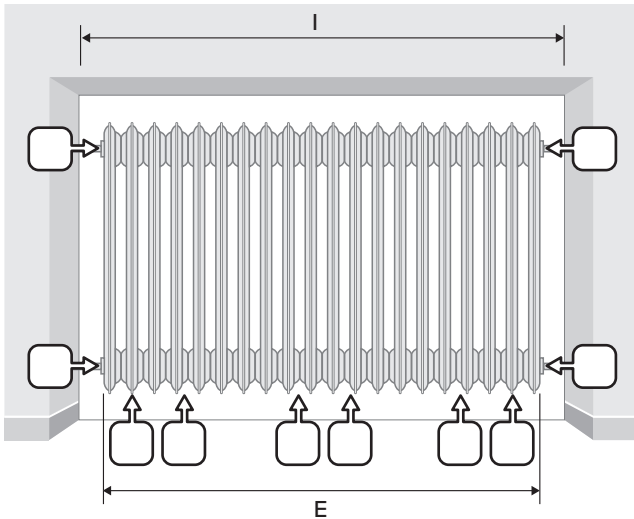
Typ Raum
Raumfläche m <sup>2</sup> * (optional)
Anschlussrohr Material
Heizkörperleistung in Watt (falls bekannt)
Wärmebedarf in Watt per m <sup>2</sup> (falls bekannt) *

Gewünschte Raumtemperatur
Raumhöhe* (optional)
Anschlussrohr Maße

HINWEISE: \*Der Wärmebedarfsberechnung wird nicht von Jaga übernommen.

Bitte tragen Sie den Vorlauf ,V' und Rücklauf ,R' direkt in den leeren Kästchen (  ) ein.

Abbildung: Zur Veranschauligung wird ein Gliederheizkörper als exemplarisches Beispiel für verschiedene Heizkörperarten genutzt.



### Notwendige Informationen zur aktuellen Situation:

		Maße in mm
A	Nabenabstand der Rohre	
B	Abstand Wand bis Mitte Rohr	
C	Tiefe Heizkörper	
D	Höhe Heizkörper	
E	Breite Heizkörper	
F **	Abstand Boden bis Heizkörper	
G **	Abstand über Heizkörper	
H	Tiefe der Nische, sofern vorhanden.	
I	Breite der Nische, sofern vorhanden	
J	Höhe der Nische, sofern vorhanden	
K	Tiefe der überstehenden Fensterbank	
-	Stromversorgung 230 V vorhanden Ja/Nein?	

### Luftauslass oben / vorne erwünscht:

Luftauslass oben \*\*       Luftauslass vorne \*\*

\*\* Der Mindestabstand vom Boden (F) bis zum Heizkörper und für den Luftauslass sollte jeweils 12 cm betragen.

\*\* Ein Luftauslass vorne ist erforderlich, wenn der Mindestabstand bei (G) kleiner als 12 cm ist.

### Heizkörpertyp:

Plattenheizkörper       DIN-Stahlradiator       Röhrenradiator       Designheizkörper

### BESTANDSHEIZKÖRPER 2

Füllen Sie aus:

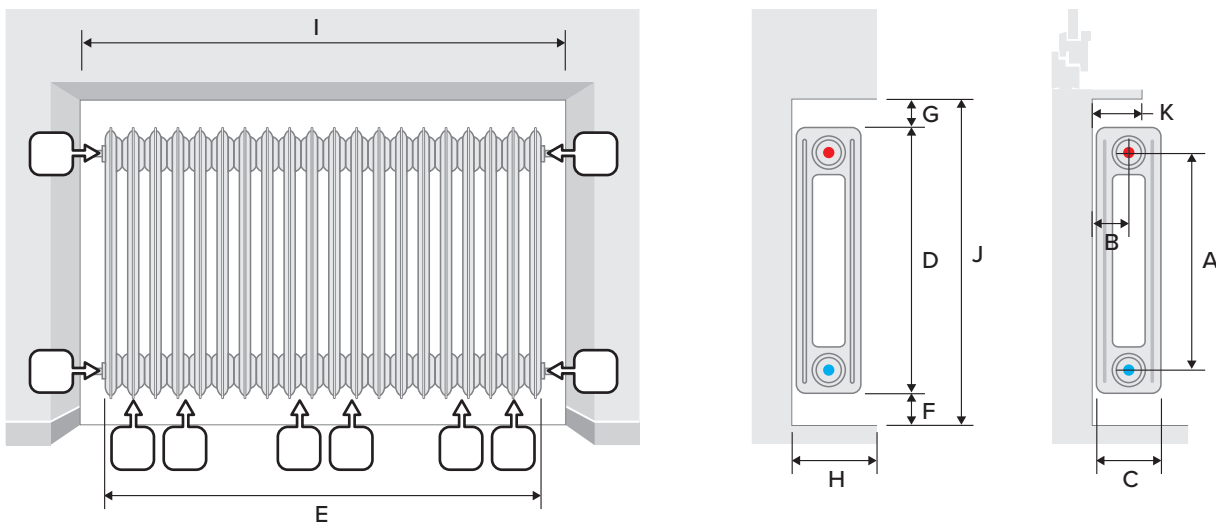
Füllen Sie aus:

Typ Raum	.....	Gewünschte Raumtemperatur	.....
Raumfläche m <sup>2</sup> * (optional)	.....	Raumhöhe* (optional)	.....
Anschlussrohr Material	.....	Anschlussrohr Maße	.....
Heizkörperleistung in Watt (falls bekannt)	.....		.....
Wärmebedarf in Watt per m <sup>2</sup> (falls bekannt) *	.....		.....

HINWEISE: \*Der Wärmebedarfsberechnung wird nicht von Jaga übernommen.

Bitte tragen Sie den Vorlauf ,V' und Rücklauf ,R' direkt in den leeren Kästchen (  ) ein.

Abbildung: Zur Veranschaulichung wird ein Gliederheizkörper als exemplarisches Beispiel für verschiedene Heizkörperarten genutzt.



### Notwendige Informationen zur aktuellen Situation:

### Luftauslass oben / vorne erwünscht:

		Maße in mm
A	Nabenabstand der Rohre	_____
B	Abstand Wand bis Mitte Rohr	_____
C	Tiefe Heizkörper	_____
D	Höhe Heizkörper	_____
E	Breite Heizkörper	_____
F **	Abstand Boden bis Heizkörper	_____
G **	Abstand über Heizkörper	_____
H	Tiefe der Nische, sofern vorhanden.	_____
I	Breite der Nische, sofern vorhanden	_____
J	Höhe der Nische, sofern vorhanden	_____
K	Tiefe der überstehenden Fensterbank	_____
-	Stromversorgung 230 V vorhanden Ja/Nein?	_____

Luftauslass oben \*\*       Luftauslass vorne \*\*

\*\* Der Mindestabstand vom Boden (F) bis zum Heizkörper und für den Luftauslass sollte jeweils 12 cm betragen.

\*\* Ein Luftauslass vorne ist erforderlich, wenn der Mindestabstand bei (G) kleiner als 12 cm ist.

### Heizkörpertyp:

Plattenheizkörper     
  DIN-Stahlradiator     
  Röhrenradiator     
  Designheizkörper

## BESTANDSHEIZKÖRPER 3

Füllen Sie aus:

Füllen Sie aus:

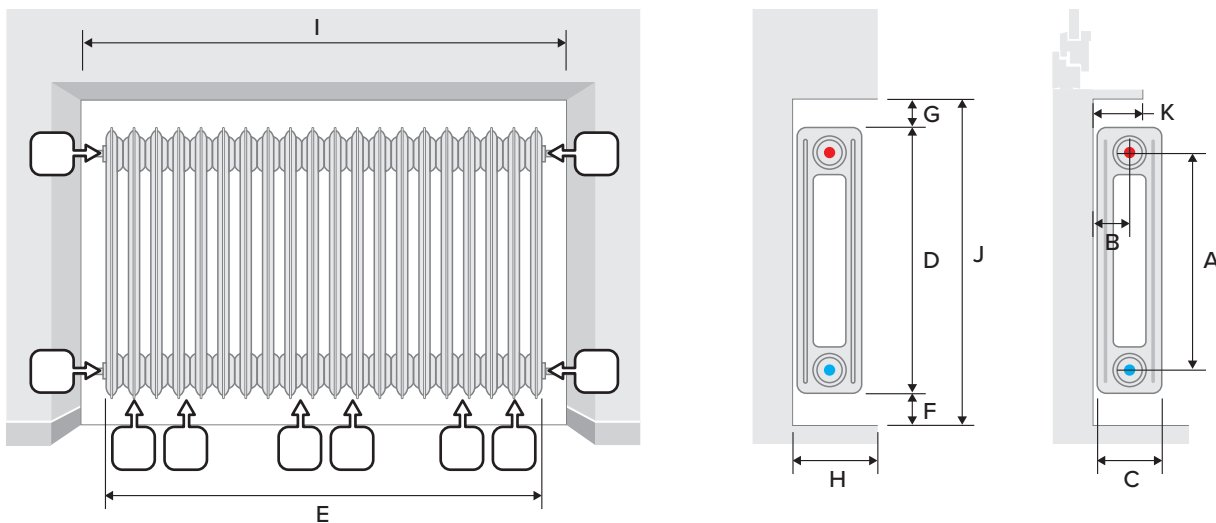
Typ Raum	
Raumfläche m <sup>2</sup> * (optional)	
Anschlussrohr Material	
Heizkörperleistung in Watt (falls bekannt)	
Wärmebedarf in Watt per m <sup>2</sup> (falls bekannt) *	

Gewünschte Raumtemperatur	
Raumhöhe* (optional)	
Anschlussrohr Maße	

HINWEISE: \*Der Wärmebedarfsberechnung wird nicht von Jaga übernommen.

Bitte tragen Sie den Vorlauf ,V' und Rücklauf ,R' direkt in den leeren Kästchen (  ) ein.

Abbildung: Zur Veranschauligung wird ein Gliederheizkörper als exemplarisches Beispiel für verschiedene Heizkörperarten genutzt.



### Notwendige Informationen zur aktuellen Situation:

Maße in mm

A	Nabenabstand der Rohre	
B	Abstand Wand bis Mitte Rohr	
C	Tiefe Heizkörper	
D	Höhe Heizkörper	
E	Breite Heizkörper	
F **	Abstand Boden bis Heizkörper	
G **	Abstand über Heizkörper	
H	Tiefe der Nische, sofern vorhanden.	
I	Breite der Nische, sofern vorhanden	
J	Höhe der Nische, sofern vorhanden	
K	Tiefe der überstehenden Fensterbank	
-	Stromversorgung 230 V vorhanden Ja/Nein?	

### Luftauslass oben / vorne erwünscht:

Luftauslass oben \*\*

Luftauslass vorne \*\*

\*\* Der Mindestabstand vom Boden (F) bis zum Heizkörper und für den Luftauslass sollte jeweils 12 cm betragen.

\*\* Ein Luftauslass vorne ist erforderlich, wenn der Mindestabstand bei (G) kleiner als 12 cm ist.

### Heizkörpertyp:

Plattenheizkörper    
  DIN-Stahlradiator    
  Röhrenradiator    
  Designheizkörper

### BESTANDSHEIZKÖRPER 4

Füllen Sie aus:

Füllen Sie aus:

Typ Raum	.....	Gewünschte Raumtemperatur	.....
Raumfläche m <sup>2</sup> * (optional)	.....	Raumhöhe* (optional)	.....
Anschlussrohr Material	.....	Anschlussrohr Maße	.....
Heizkörperleistung in Watt (falls bekannt)	.....		.....
Wärmebedarf in Watt per m <sup>2</sup> (falls bekannt) *	.....		.....

HINWEISE: \*Der Wärmebedarfsberechnung wird nicht von Jaga übernommen.


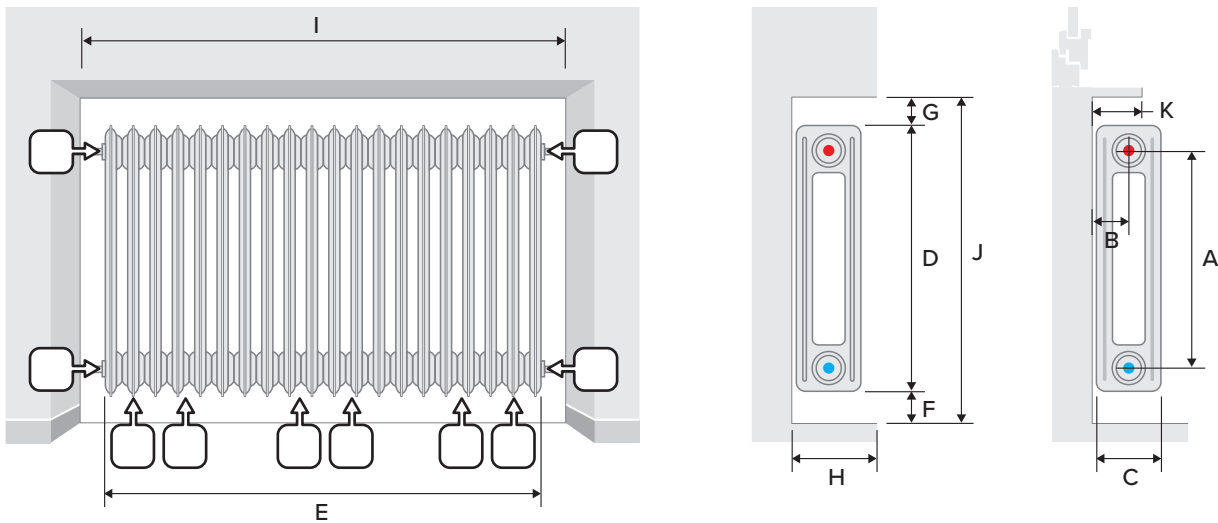
Bitte tragen Sie den Vorlauf ,V' und Rücklauf ,R' direkt in den leeren Kästchen (  ) ein.

Abbildung: Zur Veranschaulichung wird ein Gliederheizkörper als exemplarisches Beispiel für verschiedene Heizkörperarten genutzt.



### Notwendige Informationen zur aktuellen Situation:

### Luftauslass oben / vorne erwünscht:

	Maße in mm
A	Nabenabstand der Rohre
B	Abstand Wand bis Mitte Rohr
C	Tiefe Heizkörper
D	Höhe Heizkörper
E	Breite Heizkörper
F **	Abstand Boden bis Heizkörper
G **	Abstand über Heizkörper
H	Tiefe der Nische, sofern vorhanden.
I	Breite der Nische, sofern vorhanden
J	Höhe der Nische, sofern vorhanden
K	Tiefe der überstehenden Fensterbank
-	Stromversorgung 230 V vorhanden Ja/Nein?

Luftauslass oben \*\*       Luftauslass vorne \*\*

\*\* Der Mindestabstand vom Boden (F) bis zum Heizkörper und für den Luftauslass sollte jeweils 12 cm betragen.

\*\* Ein Luftauslass vorne ist erforderlich, wenn der Mindestabstand bei (G) kleiner als 12 cm ist.

### Heizkörpertyp:

Plattenheizkörper     
  DIN-Stahlradiator     
  Röhrenradiator     
  Designheizkörper

## BESTANDSHEIZKÖRPER 5

Füllen Sie aus:

Füllen Sie aus:

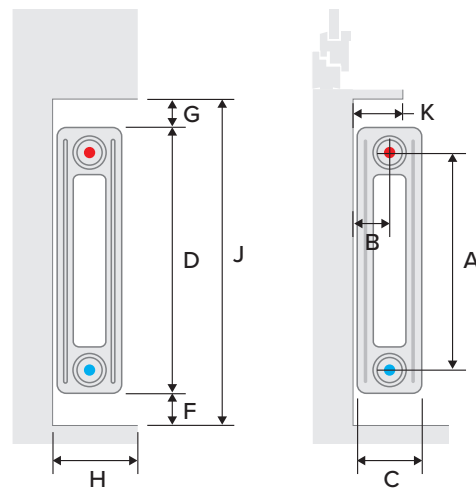
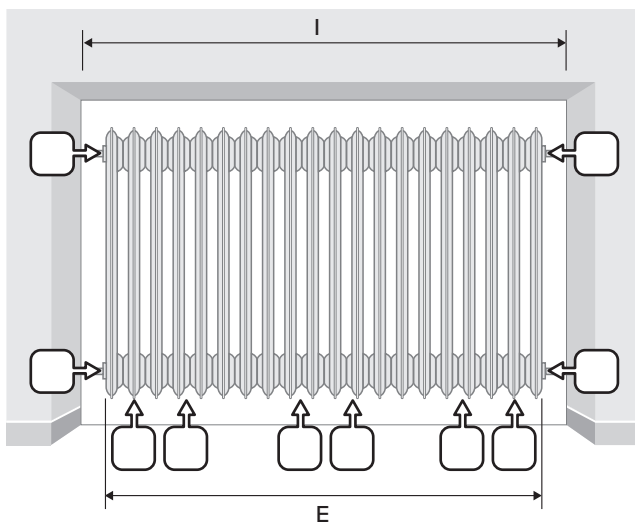
Typ Raum	
Raumfläche m <sup>2</sup> * (optional)	
Anschlussrohr Material	
Heizkörperleistung in Watt (falls bekannt)	
Wärmebedarf in Watt per m <sup>2</sup> (falls bekannt) *	

Gewünschte Raumtemperatur	
Raumhöhe* (optional)	
Anschlussrohr Maße	

HINWEISE: \*Der Wärmebedarfsberechnung wird nicht von Jaga übernommen.

Bitte tragen Sie den Vorlauf ,V' und Rücklauf ,R' direkt in den leeren Kästchen (  ) ein.

Abbildung: Zur Veranschaulichung wird ein Gliederheizkörper als exemplarisches Beispiel für verschiedene Heizkörperarten genutzt.



### Notwendige Informationen zur aktuellen Situation:

Maße in mm

A	Nabenabstand der Rohre	
B	Abstand Wand bis Mitte Rohr	
C	Tiefe Heizkörper	
D	Höhe Heizkörper	
E	Breite Heizkörper	
F **	Abstand Boden bis Heizkörper	
G **	Abstand über Heizkörper	
H	Tiefe der Nische, sofern vorhanden.	
I	Breite der Nische, sofern vorhanden	
J	Höhe der Nische, sofern vorhanden	
K	Tiefe der überstehenden Fensterbank	
-	Stromversorgung 230 V vorhanden Ja/Nein?	

### Luftauslass oben / vorne erwünscht:

Luftauslass oben \*\*

Luftauslass vorne \*\*

\*\* Der Mindestabstand vom Boden (F) bis zum Heizkörper und für den Luftauslass sollte jeweils 12 cm betragen.

\*\* Ein Luftauslass vorne ist erforderlich, wenn der Mindestabstand bei (G) kleiner als 12 cm ist.

### Heizkörpertyp:

Plattenheizkörper

DIN-Stahlradiator

Röhrenradiator

Designheizkörper

JAGA DEUTSCHLAND GMBH

Adenauer Straße 20, Gebäude A2 1.0G | 52146 Würselen - Aachen  
T 0049 2405 892414 0 info@jaga.de jaga.com/de

JAGA AUSTRIA - SÜDTIROL

+43 (0)650 800 80 99 jaga-austria@aon.at jaga.com/at

JAGA SCHWEIZ UND NORDITALIEN

+49 (0)152 225 996 70 hmelchior@jaga.de jaga.com/ch

BELGIEN JAGA NV

Verbindingslaan 16 | 3590 Diepenbeek  
+32 (0)11 29 41 11 info@jaga.be jaga.com

**jaga**  
QUALITY  
  
MADE IN BELGIUM